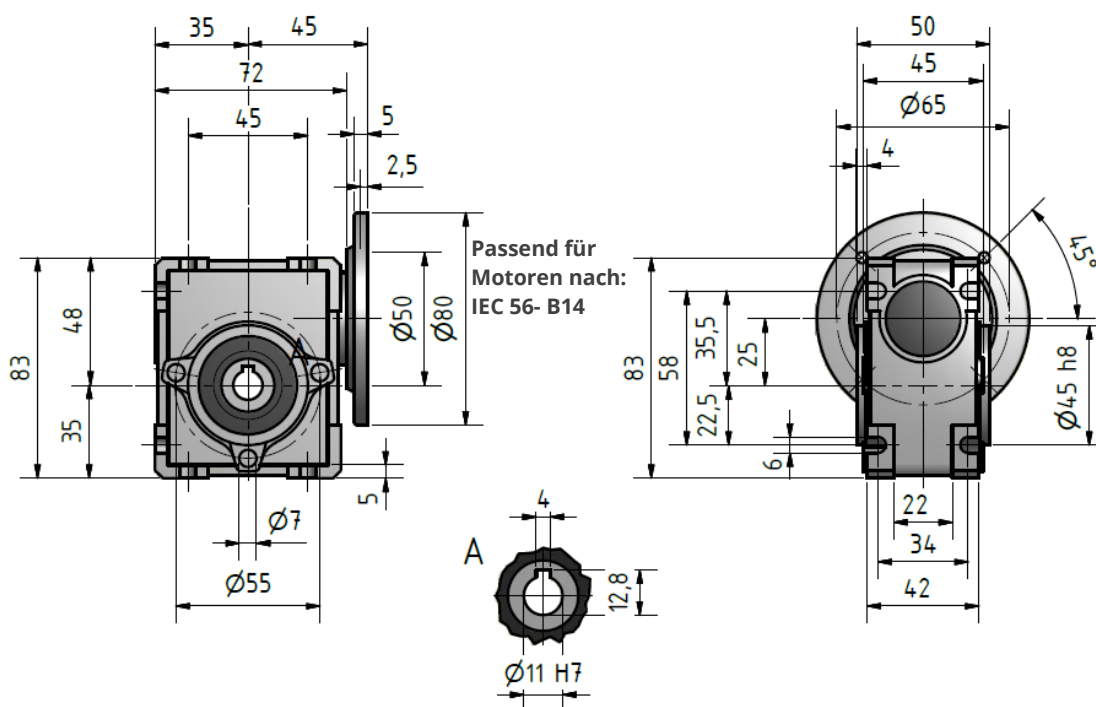
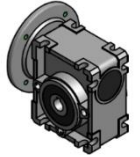


## EINFACH-SCHNECKENGETRIEBE

## ALESG 25

### EIGENSCHAFTEN

- Einstufiges Schneckengetriebe
- Schneckenräder: G-CuSn12
- Schnecken: gehärtet und geschliffen
- Gehäuse: druckgegossene Aluminiumlegierung
- Wellenmaterial: 20MnCr5
- Welle: Hohlwelle, Sonderwellenmaße auf Anfrage
- Lagerung: Wälzlager
- Schmierung: synthetisches Öl, Schmierung auf Lebensdauer nach ISO VG 320
- Temperatureinsatzbereich: -20°C bis +40°C (abhängig von Viskosität des Schmiermittels)



i	F <sub>a</sub>	F <sub>r</sub>	M <sub>max</sub>	η	Gewicht
[-]	[N]	[N]	[Nm]	[-]	[kg]
7,5	-	-	11	0,85	1,3
10			12	0,83	
15			12	0,80	
20			12	0,75	
30			14	0,67	
40			13	0,62	
50			11	0,54	
60			9	0,45	

F<sub>r</sub> = Radialkraft in N

F<sub>a</sub> = Axialkraft in N

Max. Drehmoment darf nicht überschritten werden.

\*) M<sub>max</sub>-Werte gelten für Betriebsart S1

Alle Angaben und Maße sind unverbindlich. Änderungen vorbehalten