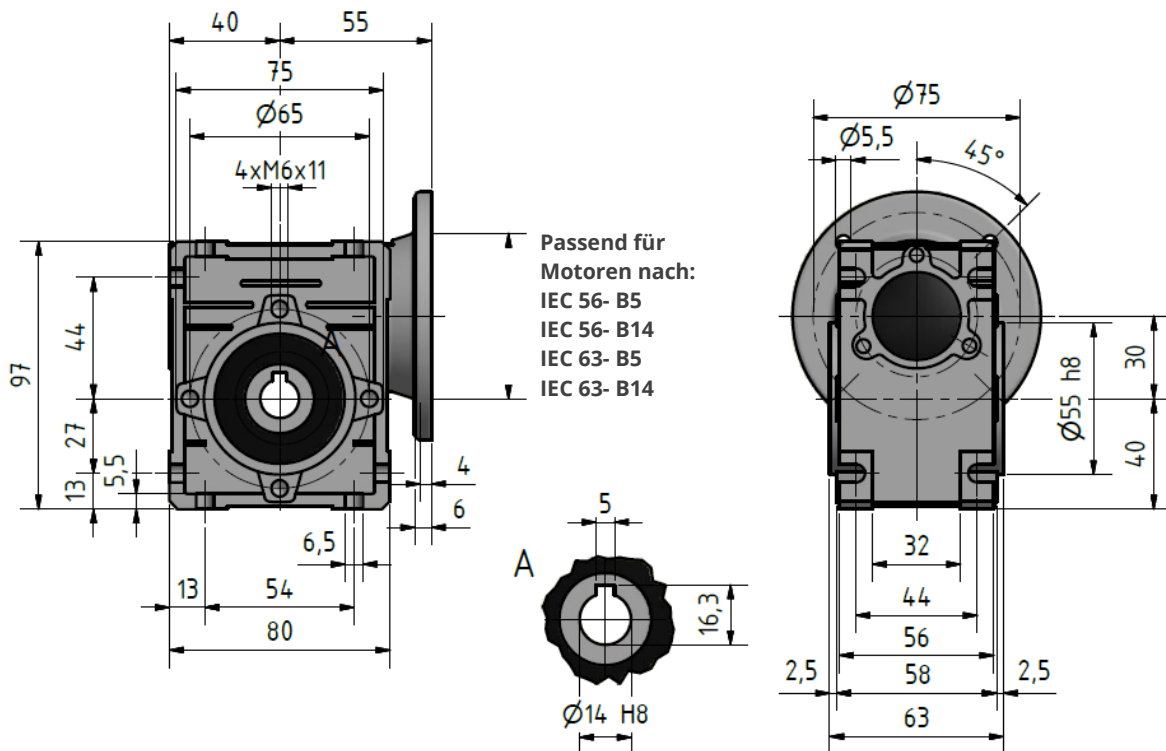
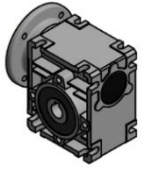


# EINFACH-SCHNECKENGETRIEBE

# ALESG 30

## EIGENSCHAFTEN

- Einstufiges Schneckengetriebe
- Schneckenräder: G-CuSn12
- Schnecken: gehärtet und geschliffen
- Gehäuse: druckgegossene Aluminiumlegierung
- Wellenmaterial: 20MnCr5
- Welle: Hohlwelle, Sonderwellenmaße auf Anfrage
- Lagerung: Wälzlager
- Schmierung: synthetisches Öl, Schmierung auf Lebensdauer nach ISO VG 320
- Temperatureinsatzbereich: -20°C bis +40°C (abhängig von Viskosität des Schmiermittels)



i [-]	F <sub>a</sub> [N]	F <sub>r</sub> [N]	M <sub>max</sub> [Nm]	η [-]	Gewicht [kg]
7,5	-	-	18	0,87	1,3
10			19	0,83	
15			17	0,77	
20			18	0,73	
25			21	0,68	
30			19	0,65	
40			17	0,59	
50			18	0,56	
60			17	0,51	
80	13	0,38			

F<sub>r</sub> = Radialkraft in N  
 F<sub>a</sub> = Axialkraft in N  
 Max. Drehmoment darf nicht überschritten werden.  
 \*) M<sub>max</sub>-Werte gelten für Betriebsart S1  
 Alle Angaben und Maße sind unverbindlich. Änderungen vorbehalten.