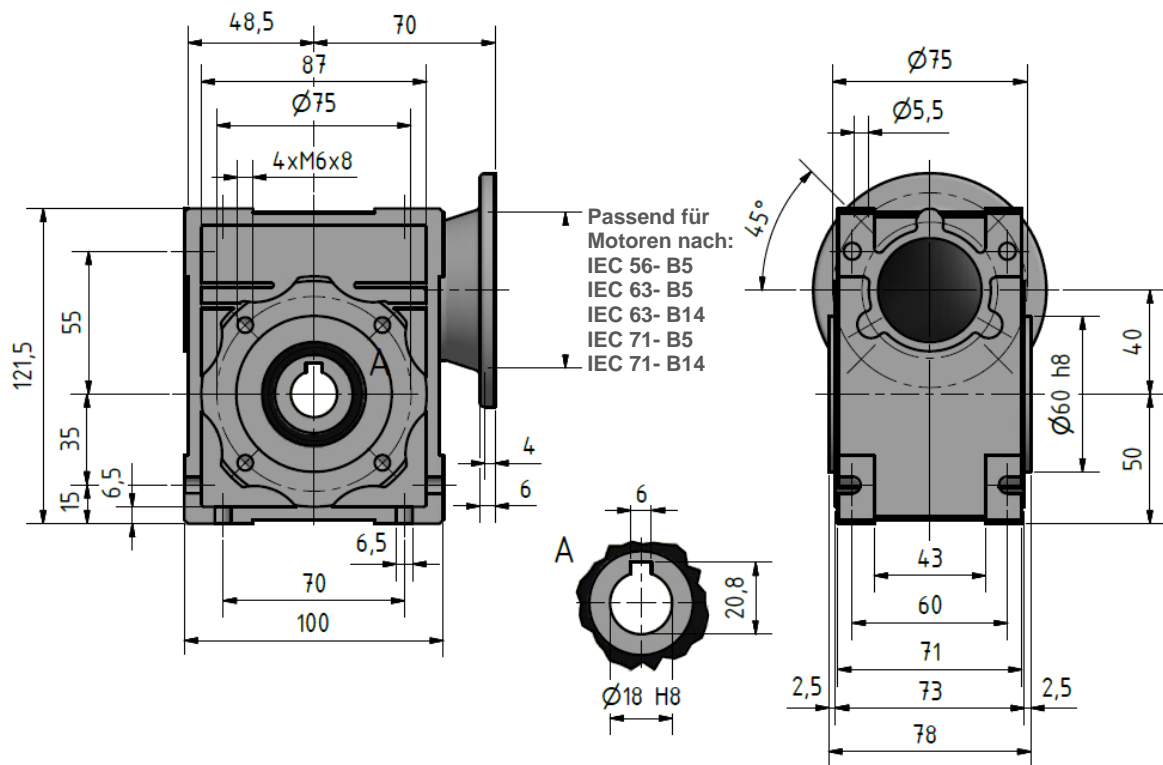
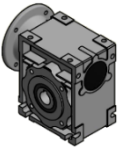


# EINFACH-SCHNECKENGETRIEBE

# ALESG 40

## EIGENSCHAFTEN

- Einstufiges Schneckengetriebe
- Schneckenräder: G-CuSn12
- Schnecken: gehärtet und geschliffen
- Gehäuse: druckgegossene Aluminiumlegierung
- Wellenmaterial: 20MnCr5
- Welle: Hohlwelle, Sonderwellenmaße auf Anfrage
- Lagerung: Wälzlager
- Schmierung: synthetisches Öl, Schmierung auf Lebensdauer nach ISO VG 320
- Temperatureinsatzbereich: -20°C bis +40°C (abhängig von Viskosität des Schmiermittels)



i [-]	F <sub>a</sub> [N]	F <sub>r</sub> [N]	M <sub>max</sub> [Nm]	$\eta$ [-]	Gewicht [kg]
7,5	-	-	40	0,89	2,3
10			42	0,86	
15			41	0,82	
20			39	0,78	
25			37	0,75	
30			43	0,71	
40			41	0,65	
50			38	0,62	
60			34	0,58	
80			34	0,52	
100	31	0,47			

F<sub>r</sub> = Radialkraft in N

F<sub>a</sub> = Axialkraft in N

Max. Drehmoment darf nicht überschritten werden.

\*) M<sub>max</sub>-Werte gelten für Betriebsart S1

Alle Angaben und Maße sind unverbindlich. Änderungen vorbehalten.