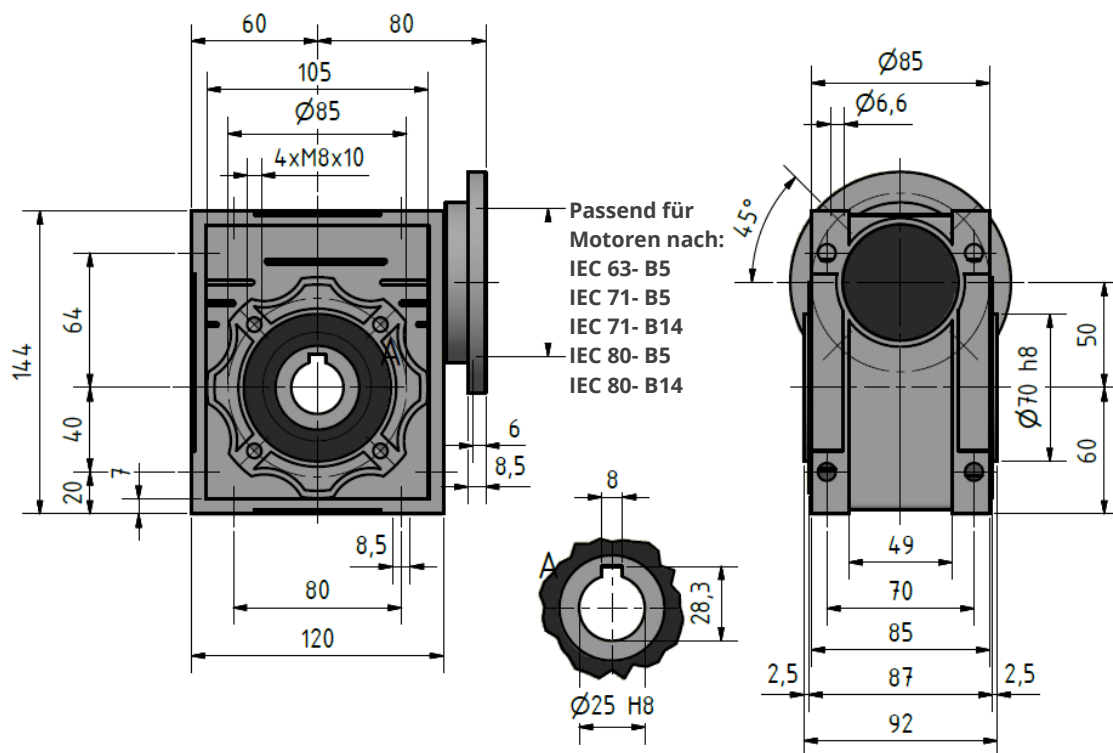
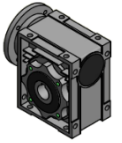


EINFACH-SCHNECKENGETRIEBE

ALESG 50

EIGENSCHAFTEN

- Einstufiges Schneckengetriebe
- Schneckenräder: G-CuSn12
- Schnecken: gehärtet und geschliffen
- Gehäuse: druckgegossene Aluminiumlegierung
- Wellenmaterial: 20MnCr5
- Welle: Hohlwelle, Sonderwellenmaße auf Anfrage
- Lagerung: Wälzlager
- Schmierung: synthetisches Öl, Schmierung auf Lebensdauer nach ISO VG 320
- Temperatureinsatzbereich: -20°C bis +40°C (abhängig von Viskosität des Schmiermittels)



i	F _a	F _r	M _{max}	η	Gewicht
[-]	[N]	[N]	[Nm]	[-]	[kg]
7,5	-	-	70	0,89	3,5
10			70	0,86	
15			76	0,82	
20			71	0,79	
25			70	0,75	
30			79	0,71	
40			74	0,67	
50			72	0,63	
60			72	0,59	
80			66	0,54	
100	55	0,49			

F_r = Radialkraft in N

F_a = Axialkraft in N

Max. Drehmoment darf nicht überschritten werden.

*) M_{max}-Werte gelten für Betriebsart S1

Alle Angaben und Maße sind unverbindlich. Änderungen vorbehalten.