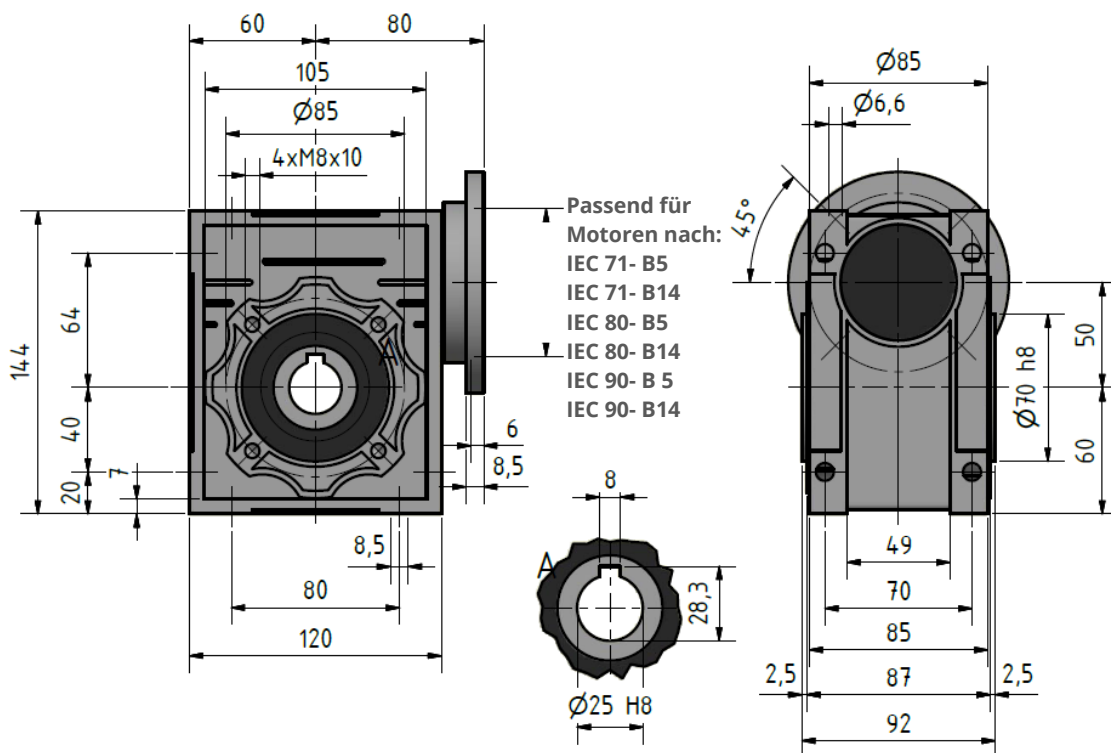
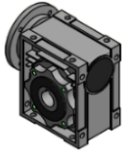


EINFACH-SCHNECKENGETRIEBE

ALESG 63

EIGENSCHAFTEN

- Einstufiges Schneckengetriebe
- Schneckenräder: G-CuSn12
- Schnecken: gehärtet und geschliffen
- Gehäuse: druckgegossene Aluminiumlegierung
- Wellenmaterial: 20MnCr5
- Welle: Hohlwelle, Sonderwellenmaße auf Anfrage
- Lagerung: Wälzlager
- Schmierung: synthetisches Öl, Schmierung auf Lebensdauer nach ISO VG 320
- Temperatureinsatzbereich: -20°C bis +40°C (abhängig von Viskosität des Schmiermittels)



i [-]	F _a [N]	F _r [N]	M _{max} [Nm]	η [-]	Gewicht [kg]
7,5	-	-	123	0,87	3,5
10			143	0,87	
15			140	0,83	
20			133	0,81	
25			130	0,77	
30			160	0,71	
40			143	0,70	
50			135	0,66	
60			130	0,47	
80			125	0,56	
100	112	0,50			

F_r = Radialkraft in N

F_a = Axialkraft in N

Max. Drehmoment darf nicht überschritten werden.

*) M_{max}-Werte gelten für Betriebsart S1

Alle Angaben und Maße sind unverbindlich. Änderungen vorbehalten.