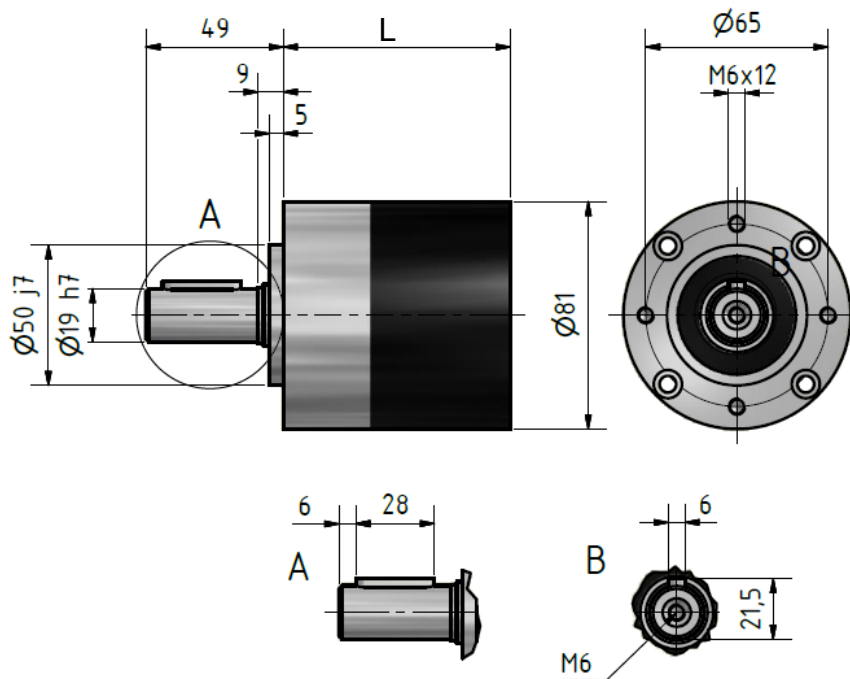


PLANETENGETRIEBE

PLG 81

EIGENSCHAFTEN

- Mehrstufiges Planetengetriebe
- Wellenausführung: Vollwelle, Sonderwellenmaße auf Anfrage
- Planetenräder: Stahl oder Kunststoff
- Wellenmaterial: C15Pb
- Gehäuse: gehärteter Stahl pulverlackiert
- Lagerung: Doppelkugelgelagerte Welle
- Einbaulage: beliebig
- Schmierung: Synthetisches Wälz- und Gleitlagerfett, auf Lebensdauer Schmierung

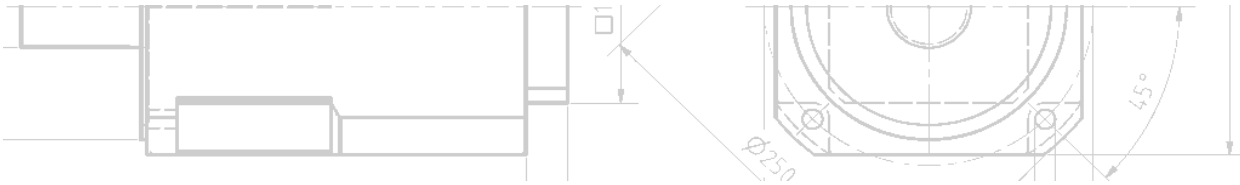


Parameter	1-stufig	2-stufig	3-stufig	4-stufig
zul. Abtriebsmoment	20,0 Nm	60,0 Nm	120,0 Nm	120,0 Nm
Getriebewirkungsgrad	0,80	0,75	0,70	0,65
max. Getriebespiel in °DEG	0,50° (LN: 0,85°)	0,55°	0,60°	0,65°
Empfohlene Eingangsdrehzahl	3.000 min ⁻¹	3.000 min ⁻¹	3.000 min ⁻¹	3.000 min ⁻¹
Betriebstemperatur *)	-30°C bis +140°C	-30°C bis +140°C	-30°C bis +140°C	-30°C bis +140°C

Abtriebsseite mit Kugellager	1-stufig	2-stufig	3-stufig	4-stufig
max. Radialkraft	400 N	600 N	1.000 N	1.300 N
max. Axialkraft	80 N	120 N	200 N	280 N
Getriebelänge L ± 0,5 mm	59 mm	81 mm	103 mm	125 mm
Gewicht	1,5 kg	2,2 kg	2,9 kg	3,6 kg

Alle Angaben im Katalog beziehen sich auf $C_B=1,0$. Daher gilt immer $T_{AB}=T_N$

*) Abhängig von der Viskosität des Schmiermittels



UNTERSETZUNGEN PLANETENGETRIEBE

i

REDUCTION

Stufen	1-stufig	Zähne	2-stufig	Zähne	3-stufig	Zähne	4-stufig	Zähne
Untersetzung i	3,70	17	13,73	17	50,89	17	188,61	17
	4,28	14	15,88	14	58,89	14	218,12	14
	5,18	11	18,36	14	68,06	14	252,24	14
	6,75	8	19,20	11	71,16	11	263,72	11
			22,20	11	78,71	14	291,71	14
			25,01	8	92,70	8	304,99	11
			26,85	11	95,17	11	337,35	14
			28,93	8	99,5	11	343,54	8
			34,97	8	107,20	8	352,71	11
			45,56	8	115,07	11	368,76	11
					123,97	8	397,29	8
					129,62	8	407,89	11
					139,13	11	426,46	11
					149,90	8	459,45	8
					168,84	8	480,36	8
					181,24	8	493,18	11
					195,26	8	515,62	11
					236,09	8	531,34	8
					307,54	8	555,52	8
							596,30	11
						625,73	8	
						642,42	8	
						671,67	8	
						720,98	11	
						723,63	8	
						776,76	8	
						836,86	8	
						874,94	8	
						939,18	8	
						1011,84	8	
						1139,73	8	
						1223,41	8	
						1318,05	8	
						1593,65	8	
						2075,94	8	